

(19) 日本国特許庁(JP)

## 再公表特許(A1)

(11) 国際公開番号

W02017/187919

発行日 平成30年5月10日(2018.5.10)

(43) 国際公開日 平成29年11月2日(2017.11.2)

(51) Int.Cl.	F I	テーマコード(参考)
<b>A61B 1/12 (2006.01)</b>	A61B 1/12	510 2H040
<b>G02B 23/24 (2006.01)</b>	G02B 23/24	A 4C161

審査請求 有 予備審査請求 未請求 (全 23 頁)

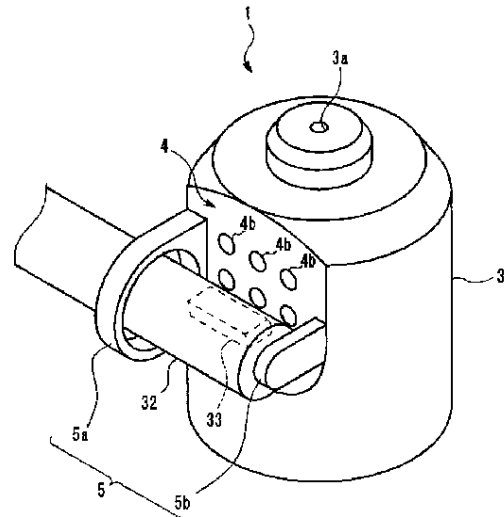
出願番号	特願2017-537525 (P2017-537525)	(71) 出願人	000000376 オリンパス株式会社 東京都八王子市石川町2951番地
(21) 国際出願番号	PCT/JP2017/014312	(74) 代理人	100076233 弁理士 伊藤 進
(22) 国際出願日	平成29年4月6日(2017.4.6)	(74) 代理人	100101661 弁理士 長谷川 靖
(11) 特許番号	特許第6219006号 (P6219006)	(74) 代理人	100135932 弁理士 篠浦 治
(45) 特許公報発行日	平成29年10月25日(2017.10.25)	(72) 発明者	岩崎 友和 東京都八王子市石川町2951番地 オリ ンパス株式会社内
(31) 優先権主張番号	特願2016-87181 (P2016-87181)	(72) 発明者	手塚 光慶 東京都八王子市石川町2951番地 オリ ンパス株式会社内
(32) 優先日	平成28年4月25日(2016.4.25)		
(33) 優先権主張国	日本国(JP)		

最終頁に続く

(54) 【発明の名称】 内視鏡再生処理具

## (57) 【要約】

内視鏡再生処理具は、内視鏡リプロセッサの処理槽の底面に設けられた流体導出口に接続される接続部と、前記流体導出口から吐出された流体の流動方向を、重力方向に逆らう方向から重力方向と交差する方向に転換する方向転換部と、前記方向転換部により方向転換された流体を、重力方向と交差する方向に吐出する吐出部と、前記吐出部と内視鏡の先端部に設けられた凹部とが対向するように前記先端部を位置決めする位置決め部と、を含む。



**【特許請求の範囲】****【請求項 1】**

内視鏡リプロセッサの処理槽の底面に設けられた流体導出口に接続される接続部と、前記流体導出口から吐出された流体の流動方向を、重力方向に逆らう方向から重力方向と交差する方向に転換する方向転換部と、

前記方向転換部により方向転換された流体を、重力方向と交差する方向に吐出する吐出部と、

前記吐出部と内視鏡の先端部に設けられた凹部とが対向するように前記先端部を位置決めする位置決め部と、

を含むことを特徴とする内視鏡再生処理具。

10

**【請求項 2】**

前記吐出部は、前記凹部が対向するよう配置された前記先端部の挿入方向に沿って配列された複数の孔を含むことを特徴とする請求項 1 に記載の内視鏡再生処理具。

**【請求項 3】**

前記吐出部は、前記複数の孔が前記挿入方向に沿って配列された列を有して成り、

前記列は少なくとも一列であることを特徴とする請求項 2 に記載の内視鏡再生処理具。

**【請求項 4】**

前記吐出部は、前記列を重力方向に複数有し、

前記複数の列は、重力源から遠い列であるほど吐出方向と重力方向との交差角度が小さくなるように配置された前記複数の孔を備える

ことを特徴とする請求項 3 に記載の内視鏡再生処理具。

20

**【請求項 5】**

前記接続部は、

洗浄ケースを着脱する洗浄ケース取り付け口に着脱される第 1 着脱部を含むことを特徴とする請求項 1 に記載の内視鏡再生処理具。

**【請求項 6】**

前記接続部は、

小物洗浄ノズルを着脱する小物洗浄ノズル取り付け口に着脱される第 1 着脱部を含むことを特徴とする請求項 1 に記載の内視鏡再生処理具。

**【請求項 7】**

前記接続部は、

天面洗浄ノズルを着脱する天面洗浄ノズル取り付け口、または天面洗浄ノズルに着脱される第 1 着脱部を含むことを特徴とする請求項 1 に記載の内視鏡再生処理具。

30

**【請求項 8】**

前記接続部は、

自己消毒用コネクタを着脱する自己消毒用コネクタ取り付け口、または自己消毒用コネクタに着脱される第 2 着脱部を含むことを特徴とする請求項 1 に記載の内視鏡再生処理具。

。

**【請求項 9】**

内視鏡リプロセッサの処理槽の底面に設けられ、重力方向と交差する方向に流体を吐出するノズルに接続される接続部と、

前記ノズルと内視鏡先端部に設けられた凹部とが対向するように前記内視鏡先端部を位置決めする位置決め部と、

を含むことを特徴とする内視鏡再生処理具。

40

**【請求項 10】**

前記ノズルに連通し、前記凹部が対向するよう配置された前記先端部の挿入方向に沿って配列された複数の孔を有する吐出部を含むことを特徴とする請求項 9 に記載の内視鏡再生処理具。

**【請求項 11】**

前記吐出部は、前記複数の孔が前記挿入方向に沿って配列された列を有して成り、

50

前記列は少なくとも一列であることを特徴とする請求項 10 に記載の内視鏡再生処理具。

【請求項 12】

前記吐出部は、前記列を重力方向に複数有し、  
前記複数の列は、重力源から遠い列であるほど吐出方向と重力方向との交差角度が小さくなるように配置された前記複数の孔を備える  
ことを特徴とする請求項 11 に記載の内視鏡再生処理具。

【請求項 13】

前記吐出部に対向する反射面を有し、前記位置決め部により位置決めされた前記先端部が前記吐出部と前記反射面との間に位置するように配置された反射部を含むことを特徴とする請求項 1 に記載の内視鏡再生処理具。

10

【請求項 14】

前記方向転換部は、前記内視鏡の 1 つ又は複数の付属品を収容可能な内部空間を有することを特徴とする請求項 1 に記載の内視鏡再生処理具。

【請求項 15】

前記吐出部は、前記流体を吐出する方向の重力方向に対する角度を変更可能であり、前記凹部内に挿入されるノズルを含むことを特徴とする請求項 1 に記載の内視鏡再生処理具。

【発明の詳細な説明】

【技術分野】

20

【0001】

本発明は、内視鏡の再生処理に使用する内視鏡再生処理具に関する。

【背景技術】

【0002】

医療分野において使用される内視鏡には、挿入部の先端部に開口する処置具挿通口から鉗子や穿刺針等の処置具を突出させることが可能なものがある。例えば日本国特開 2006-246933 号公報には、処置具挿通口から突出する処置具の突出方向を案内し、処置具を揺動させる鉗子起上台を備えた内視鏡が開示されている。処置具起上台は、内視鏡を被検体内で移動させる際の妨げとならないように、先端部に設けられた凹部内に格納することができる。

30

【0003】

また、医療分野において使用される内視鏡は、使用後に洗浄処理及び消毒処理等の再生処理が施される。内視鏡の再生処理は、内視鏡リプロセッサによって自動で行うことが可能である。

【0004】

日本国特開 2006-246933 号公報に開示されているような、挿入部の先端部に凹部を有する内視鏡に対して再生処理を施す場合、汚れの付着しやすい凹部内に対して再生処理を重点的に行うことが好ましい。また、内視鏡リプロセッサを用いて挿入部の先端部に凹部を有する内視鏡に対して再生処理を施す場合には、凹部内のブラッシング等の再生処理の前に行う人による手作業の軽減または省略が求められている。

40

【0005】

本発明は、上述した問題点を解決するものであって、内視鏡リプロセッサによる再生処理の実行時において、内視鏡の挿入部の先端部に設けられた凹部内に対して重点的に再生処理を施すことができる内視鏡再生処理具を提供することを目的とする。

【発明の開示】

【課題を解決するための手段】

【0006】

本発明の一態様による内視鏡再生処理具は、内視鏡リプロセッサの処理槽の底面に設けられた流体導出口に接続される接続部と、前記流体導出口から吐出された流体の流動方向を、重力方向に逆らう方向から重力方向と交差する方向に転換する方向転換部と、前記方

50

向転換部により方向転換された流体を、重力方向と交差する方向に吐出する吐出部と、前記吐出部と内視鏡の先端部に設けられた凹部とが対向するように前記先端部を位置決めする位置決め部と、を含む。

【0007】

また、本発明の別の態様による内視鏡再生処理具は、内視鏡リプロセッサの処理槽の底面に設けられ、重力方向と交差する方向に流体を吐出するノズルに接続される接続部と、前記ノズルと内視鏡先端部に設けられた凹部とが対向するように前記内視鏡先端部を位置決めする位置決め部と、を含む。

【図面の簡単な説明】

【0008】

【図1】第1の実施形態の内視鏡再生処理具を上方から見た斜視図である。

【図2】第1の実施形態の内視鏡再生処理具を吐出部に対向する方向から見た図である。

【図3】図2のIII-III断面図である。

【図4】内視鏡リプロセッサの処理槽を上方から見た図である。

【図5】内視鏡リプロセッサの処理槽内に内視鏡再生処理具を配置した状態を示す図である。

【図6】図3の断面において、内視鏡再生処理具の接続部を流体導出口に接続し、位置決め部により内視鏡の挿入部の先端部を位置決めした状態を示す図である。

【図7】図1の斜視図において、内視鏡再生処理具の接続部を流体導出口に接続し、位置決め部により内視鏡の挿入部の先端部を位置決めした状態を示す図である。

【図8】第1の実施形態の内視鏡再生処理具の第1の変形例を示す図である。

【図9】第1の実施形態の内視鏡再生処理具の第2の変形例を示す図である。

【図10】第1の実施形態の内視鏡再生処理具の第3の変形例を示す図である。

【図11】第2の実施形態の内視鏡再生処理具を示す図である。

【図12】第3の実施形態の内視鏡再生処理具を上方から見た斜視図である。

【図13】第3の実施形態の内視鏡再生処理具の断面図である。

【図14】第3の実施形態の内視鏡再生処理具の変形例を示す図である。

【図15】第4の実施形態の内視鏡再生処理具の断面図である。

【図16】第5の実施形態の内視鏡再生処理具の断面図である。

【図17】第5の実施形態の内視鏡再生処理具を用いて内視鏡の先端部に対して再生処理を施す場合を示す断面図である。

【発明を実施するための最良の形態】

【0009】

以下に、本発明の好ましい形態について図面を参照して説明する。なお、以下の説明に用いる各図においては、各構成要素を図面上で認識可能な程度の大きさとするため、構成要素毎に縮尺を異ならせてあるものであり、本発明は、これらの図に記載された構成要素の数量、構成要素の形状、構成要素の大きさの比率、および各構成要素の相対的な位置関係のみに限定されるものではない。

【0010】

なお、以下の説明において、上方とは比較対象に対してより地面から遠ざかった位置のことを指し、下方とは比較対象に対してより地面に近づいた位置のことを指す。また、以下の説明における高低とは、重力方向に沿った高さ関係を示すものとする。

【0011】

(第1の実施形態)

以下に、本発明の実施形態の一例を説明する。図1から図3に示す本実施形態の内視鏡再生処理具1は、内視鏡に対して再生処理を施す装置である内視鏡リプロセッサ20と共に用いられる。

【0012】

ここでいう再生処理とは特に限定されるものではなく、水によるすすぎ処理、有機物等の汚れを落とす洗浄処理、所定の微生物を無効化する消毒処理、全ての微生物を排除もし

10

20

30

40

50

くは死滅させる滅菌処理、またはこれらの組み合わせ、のいずれであってもよい。

【0013】

図4に示すように、内視鏡リプロセッサ20は、内視鏡30を収容する処理槽21を備えている。内視鏡リプロセッサ20は、処理槽21内に洗浄液、消毒液、滅菌液、水、または乾燥液等の液体を導入する構成を有し、処理槽21内に配置された内視鏡30に対して再生処理を施す。処理槽21は、上方に向かって開口しており、図4には示していないが、処理槽21の開口には、当該開口を開閉する蓋23が設けられている。

【0014】

処理槽21の底面21aには、流体導出口22が配設されている。流体導出口22は、流体を処理槽21内に重力方向に逆らう方向または重力方向と交差する方向に吐出する。ここでいう重力方向に逆らう方向は、地面（水平面）から垂直に上方に向かう方向のみに限定されず、地面から斜め上方に向かう方向も含まれる。すなわち、流体導出口22は、内視鏡リプロセッサ20が備える図示しないポンプに接続されており、当該ポンプが動作することにより、処理槽21の底面21aから流体を吐出する。流体導出口22から吐出される流体とは、再生処理に用いる流体であり、洗浄液、消毒液、滅菌液、水、または乾燥液等である。

10

【0015】

洗浄液としては特に限定されないが、例えば界面活性剤が挙げられる。消毒液または滅菌液としては特に限定されないが、例えば過酢酸水溶液、グルタルアルデヒド水溶液、オルトフタルアルデヒド水溶液、強酸性電解水、アルコール、または次亜塩素酸ナトリウム水溶液が挙げられる。乾燥液としては特に限定されないが、例えばアルコール、またはアセトンが挙げられる。

20

【0016】

流体導出口22は、本実施形態では一例として、洗浄ケースを着脱する洗浄ケース取り付け口である。洗浄ケースとは、処理槽21内において、内視鏡30の付属品等の再生処理を施したい部品を内部に収容する容器状の部材である。洗浄ケースが洗浄ケース取り付け口である流体導出口22に装着されている場合において、洗浄ケースには、流体導出口21から吐出される流体を内部に導く開口と、内部の流体を外部に導出する開口が設けられている。部品を収容した洗浄ケースを流体導出口22に装着し、内視鏡30に対する再生処理を実行すれば、洗浄ケース内に流体が導入され、収容された部品に対する再生処理が施される。洗浄ケースとしては、特に限定されないが、例えば、特願2016-065771号の内視鏡付属品ケース61が挙げられる。

30

【0017】

図3に示すように、本実施形態の流体導出口22は、処理槽21の底面21aから上方に突出して設けられた、外形が円柱状のノズルである。流体導出口22の外周面には、後述する内視鏡再生処理具1の第1着脱部2aが係合するフランジ22aが形成されている。

【0018】

なお、流体導出口22は、直接的に洗浄ケースが着脱される構成に限られるものではない。例えば、流体導出口22は、流体を離れて配置された洗浄ケースの側面に向かって吐出する小物洗浄ノズルを着脱可能な小物洗浄ノズル取り付け口であってもよい。

40

【0019】

また例えば、流体導出口22は、流体を処理槽21の上方に配置された蓋23の内面に向かって吐出する天面洗浄ノズルであってもよいし、流体導出口22は、天面洗浄ノズルが着脱可能な天面洗浄ノズル取り付け口であってもよい。

【0020】

内視鏡リプロセッサ20の構成は公知であるため、詳細な説明は省略する。

【0021】

内視鏡再生処理具1は、接続部2、方向転換部3、吐出部4、および位置決め部5を備える。

50

## 【 0 0 2 2 】

本実施形態の内視鏡再生処理具 1 は一例として、処理槽 2 1 の底面 2 1 a から突出する流体導出口 2 2 の上方に覆い被さるドーム状の本体部 1 a を備える。すなわち、本体部 1 a の内部には空間が設けられている。

## 【 0 0 2 3 】

接続部 2 は、内視鏡リプロセッサ 2 0 の処理槽 2 1 の底面 2 1 a に設けられた流体導出口 2 2 に接続される。接続部 2 は、処理槽 2 1 内において内視鏡再生処理具 1 の後述する方向転換部 3 と流体導出口 2 2 とが連通する位置に、本体部 1 a を保持する。したがって、接続部 2 が流体導出口 2 2 に接続されている場合には、流体導出口 2 2 から吐出された流体は、接続部 2 を通って方向転換部 3 に流れ込む。

10

## 【 0 0 2 4 】

具体的に、本実施形態の接続部 2 は、本体部 1 a の外表面に設けられた孔であり、処理槽 2 1 の底面 2 1 a から突出する流体導出口 2 2 を内側に挿入可能である。そして本実施形態の接続部 2 は、内周面から径方向内側に向かって突出する爪状の第 1 着脱部 2 a を備える。第 1 着脱部 2 a の先端は、流体導出口 2 2 の外周面から突出するフランジ 2 2 a の外径よりも径方向内側に突出している。また、第 1 着脱部 2 a は、接続部 2 内に所定の強さ以上の力で流体導出口 2 2 が挿入された場合には、弾性変形することによりフランジ 2 2 a の通過を許容する。

## 【 0 0 2 5 】

したがって、接続部 2 が上方から流体導出口 2 2 に押し付けられた場合には、図 6 に示すように、フランジ 2 2 a は第 1 着脱部 2 a を通過して第 1 着脱部 2 a よりも上方となる位置まで接続部 2 内に進出する。この図 6 に示す状態において接続部 2 を上方に持ち上げる力が加えられた場合には、第 1 着脱部 2 a はフランジ 2 2 a と係合して反力を生じる。よって、図 6 に示す状態においては、内視鏡再生処理具 1 は、接続部 2 によって、所定の位置に保持される。

20

## 【 0 0 2 6 】

また、図 6 に示す状態において接続部 2 を上方に持ち上げる力が所定の強さ以上となった場合には、第 1 着脱部 2 a は弾性変形してフランジ 2 2 a の通過を許容するため、接続部 2 と流体導出口 2 2 とが分離する。このように、接続部 2 は、内視鏡再生処理具 1 を流体導出口 2 2 に着脱可能とする構成を有する。なお、図示する実施形態では第 1 着脱部 2 a のフランジ 2 2 a と係合する面は平面であるが、この面には複数の突起や溝等の凹凸が設けられていてもよい。接続部 2 が流体導出口 2 2 に接続されている状態において、フランジ 2 2 a と係合する面に凹凸を設けることにより、第 1 着脱部 2 a およびフランジ 2 2 a と再生処理に用いる流体との接触頻度を高めることができる。

30

## 【 0 0 2 7 】

以下の説明では、本体部 1 a の接続部 2 が開口する面を下面 1 b とする。下面 1 b は、接続部 2 が流体導出口 2 2 に接続されている状態において、下方を向く面である。なお、図示する実施形態では本体部 1 a の下面 1 b は平面であるが、下面には複数の突起や溝等の凹凸が設けられていてもよい。接続部 2 が流体導出口 2 2 に接続されている状態において、処理槽 2 1 の底面 2 1 a と対向する下面に凹凸を設けることにより、下面および底面 2 1 a と、再生処理に用いる流体との接触頻度を高めることができる。

40

## 【 0 0 2 8 】

方向転換部 3 は、接続部 2 が流体導出口 2 2 に接続されている状態において、流体導出口 2 2 から吐出された流体の流動方向を重力方向と交差する方向に転換する。方向転換部 3 は、前述のように本体部 1 a 内に形成された空間であり、接続部 2 と連通している。また、方向転換部 3 は、吐出部 4 に連通している。吐出部 4 は、接続部 2 が流体導出口 2 2 に接続されている状態において、方向転換部 3 により方向転換された流体を、重力方向と交差する方向に吐出する。前述したとおり、流体導出口 2 2 から吐出される流体の吐出方向は、地面から垂直に上方に向かう方向に限定されず、地面から斜め上方に向かう方向も含まれる。流体導出口 2 2 から地面から斜め上方に向かう方向に流体が導出される場合、

50

方向転換部 3 は流体の流動方向を重力方向との成す角度がより小さくなる方向に近づける。

【 0 0 2 9 】

本実施形態の方向転換部 3 は、接続部 2 が流体導出口 2 2 に接続されている場合において接続部 2 の上方に配置され、流体導出口 2 2 の上方に覆い被さる壁面を有する。図示する本実施形態の方向転換部 3 は、一端が接続部 2 に連通し、他端が閉じた筒形状である。また、方向転換部 3 には、流体を処理槽 2 1 の上方に配置された蓋 2 3 の内面に向かって吐出する天面洗浄孔 3 a が設けられていてもよい。なお、方向転換部 3 の形状は本実施形態に限られるものではなく、方向転換部 3 は、例えば球形状または半球形状、箱形状であってもよいし、吐出部 4 に対向する斜面であってもよい。

10

【 0 0 3 0 】

本実施形態の吐出部 4 は、方向転換部 3 の外表面から内部の空間まで貫通する複数の孔 4 b を備える。本実施形態では一例として、吐出部 4 は、接続部 2 が流体導出口 2 2 に接続されている場合において、本体部 1 a の側面となる箇所設けられている。

【 0 0 3 1 】

詳しくは後述するが、複数の孔 4 b は、重力方向に対して所定の角度で交差する線に沿うように、吐出部 4 に形成されている。

【 0 0 3 2 】

したがって、吐出部 4 は、接続部 2 が流体導出口 2 2 に接続されている状態において、流体導出口 2 2 から吐出された流体を、方向転換部 3 の側面から重力方向と交差する方向に吐出する。なお、図示する本実施形態では、複数の孔 4 b は、方向転換部 3 の外表面から内部の空間まで直線状に貫通する形状を有しているが、複数の孔 4 b は途中で屈曲する形状であってもよいし、外表面から突出するノズル形状でもよい。また、吐出部 4 には複数の孔の代わりにスリットが設けられていてもよいし、孔とスリットの双方が設けられていてもよい。

20

【 0 0 3 3 】

複数の孔 4 b は、接続部 2 が流体導出口 2 2 に接続されている場合において、略水平となる方向に配列されている。複数の孔 4 b の列は少なくとも一つであり、複数の孔 4 b の列は上下方向に複数設けられていてもよい。図示する本実施形態では一例として、複数の孔 4 b を水平方向に並べてなる列が上下方向に 3 つ設けられている。

30

【 0 0 3 4 】

複数の孔 4 b の列を上下方向に複数設ける場合には、重力源から遠い列（より上方の列）ほど流体の吐出方向と重力方向との交差角度 が小さくなるように、個々の孔 4 b の角度を設定された列が 2 列以上含まれていることが好ましい。

【 0 0 3 5 】

ここで、流体の吐出方向と重力方向との交差角度 とは、流体の吐出方向が水平である場合に 90 度であり、流体の吐出方向が水平よりも上方である場合に値が大きくなる。すなわち、流体の吐出方向と重力方向との交差角度 は、流体の吐出方向が仰角である場合には 90 度より大きく、180 度より小さい値となり、流体の吐出方向が俯角である場合に 90 度より小さく、0 度より大きい値となる。

40

【 0 0 3 6 】

このように、より上方の列ほど流体の吐出方向と重力方向との交差角度 が小さくなるように複数の孔 4 b の流体の吐出方向を設定することにより、図 3 に示す重力方向と平行な平面において、個々の列から吐出される流体が他の列から吐出される流体と交差するように流れる。ただし、これらの列の間、列の上、または列の下に、下方の列よりも交差角度 が小さな孔または上方の列よりも交差角度 が大きな孔を配置してもよい。例えば、図 3 を例にした場合、図 3 の一番下に図示された孔 4 b の更に下に交差角度 が 90 度の孔を設けてもよい。これらの孔から吐出される流体は、内視鏡 3 0 の挿入部 3 1 の先端部 3 2 に設けられた凹部 3 3 以外の部分、例えば先端部 3 2 の外表面に向けて吐出される。

【 0 0 3 7 】

50

位置決め部 5 は、接続部 2 が流体導出口 2 2 に接続されている場合において、吐出部 4 と、内視鏡 3 0 の挿入部 3 1 の先端部 3 2 に設けられた凹部 3 3 と、が対向するように先端部 3 2 を位置決めする。

【 0 0 3 8 】

なお、内視鏡 3 0 の挿入部 3 1 の先端部 3 2 に設けられた凹部 3 3 とは、本実施形態では一例として、処置具揺動部が配設される凹部である。内視鏡リプロセッサ 2 0 の処理槽 2 1 内において図 5 に示すように内視鏡 3 0 の挿入部 3 2 を巻回した場合に、凹部 3 3 は、重力方向と交差する方向に開口する。

【 0 0 3 9 】

図 5、図 6 および図 7 は、内視鏡再生処理具 1 の接続部 2 が流体導出口 2 2 に接続されている状態を示しており、また位置決め部 5 により内視鏡 3 0 の挿入部 3 1 の先端部 3 2 が位置決めされている状態を示している。

10

【 0 0 4 0 】

本実施形態の位置決め部 5 は、内視鏡 3 0 の挿入部 3 1 の先端部 3 2 の周囲を囲む保持部 5 a と、保持部 5 a 内に挿入された先端部 3 2 が突き当たる突き当て部 5 b と、を有する。

【 0 0 4 1 】

保持部 5 a は、図 6 に示すように、挿入部 3 1 の先端部 3 2 を挿入方向から見た場合に、先端部 3 2 の周囲を囲む。ここで、先端部 3 2 の挿入方向とは、細長の形状である挿入部 3 1 の長手方向のことである。

20

【 0 0 4 2 】

保持部 5 a は、先端部 3 2 の周囲を囲むことにより、接続部 2 が流体導出口 2 2 に接続されている場合における、先端部 3 2 の吐出部 4 に対する上下方向の位置決めおよび先端部 3 2 の吐出部 4 からの水平方向への離間距離の位置決めを行う。また、この先端部 3 2 と吐出部 4 との離間距離は短いほうが好ましい。

【 0 0 4 3 】

なお、図示する本実施形態では、保持部 5 a は、接続部 2 が流体導出口 2 2 に接続されている場合において水平となる軸に沿って穿設された貫通孔を備えており、当該貫通孔は、先端部 3 2 の外径よりも大きい内径を有している。本実施形態では、貫通孔内に先端部 3 2 を挿入することによって、吐出部 4 に対する先端部 3 2 の上下方向および離間距離の位置決めが成される。

30

【 0 0 4 4 】

なお、図示する本実施形態では、保持部 5 a は円形の貫通孔を備えているが、貫通孔は例えば矩形状等の他の形状であってもよい。また、保持部 5 a の形状は、本実施形態のように先端部 3 2 の周囲全体を囲む形状に限られず、吐出部 4 に対する先端部 3 2 の上下方向および離間距離の位置決めが可能な形状であればよい。例えば、保持部 5 a は、先端部 3 2 の上方および下方に配置される一对の棒状部材と、吐出部 4 との間に先端部 3 2 を挟むように配置された棒状部材とを備える形状であってもよい。また、保持部 5 a は、C 字形状であってもよい。

【 0 0 4 5 】

突き当て部 5 b は、保持部 5 a の貫通孔内に先端部 3 2 が所定の長さだけ挿入された場合に先端部 3 2 の端部に当接し、吐出部 4 に対する先端部 3 2 の挿入方向の位置決めを行う。

40

【 0 0 4 6 】

なお、図示する本実施形態では、突き当て部 5 b は方向転換部 3 の外表面から突出する突起であるが、突き当て部 5 b の形状は本実施形態に限られるものではなく、保持部 5 a 内に挿入される先端部 3 2 と吐出部 4 との位置を規制する形状であればよい。例えば、突き当て部 5 b は、保持部 5 a から挿入方向に所定の距離に配置された網状の部材であってもよい。

【 0 0 4 7 】

50

以上に説明したように、内視鏡再生処理具 1 は、内視鏡リプロセッサ 20 の処理槽 21 の底面 21 a に設けられた流体導出口 22 に接続される接続部 2 と、前記流体導出口 22 から吐出された流体の流動方向を、重力方向に逆らう方向から重力方向と交差する方向に転換する方向転換部 3 と、前記方向転換部 3 により方向転換された流体を重力方向と交差する方向に吐出する吐出部 4 と、内視鏡 30 の挿入部 31 の先端部 32 に設けられた凹部 33 を吐出部 4 に対向するように位置決めする位置決め部 5 と、を備える。

【0048】

流体導出口 22 は、内視鏡リプロセッサ 20 が再生処理を実行する際に、再生処理に用いる流体を吐出する部位である。したがって、本実施形態の内視鏡再生処理具 1 を用いれば、内視鏡リプロセッサ 20 による再生処理の実行時において、内視鏡 30 の挿入部 31 の先端部 32 に設けられた凹部 33 内に、再生処理に用いる流体を送り込むことができ、凹部 33 内に重点的に再生処理を施すことができる。

10

【0049】

また、本実施形態の内視鏡再生処理具 1 の吐出部 4 は、流体を吐出する複数の孔 4 b を水平方向に並べてなる列を備える。すなわち、本実施形態の内視鏡再生処理具 1 は、流体を吐出する複数の孔 4 b を、位置決め部 5 によって位置決めされた先端部 32 の挿入方向に沿う方向に配列している。内視鏡 30 の挿入部 31 の先端部 32 に設けられた凹部 33 は、挿入方向を長手方向とした開口形状を有するが、本実施形態では、この凹部 33 の長手方向に沿って配列された複数の孔 4 b から流体を吐出するため、凹部 33 内の全体に偏りなく流体を送り込むことができる。

20

【0050】

また、本実施形態の内視鏡再生処理具 1 の吐出部 4 は、流体を吐出する複数の孔 4 b を水平方向に並べてなる列を、上下方向に複数並べることにより構成されている。そして、複数の孔 4 b の列は、重力源から遠い列であるほど流体の吐出方向と重力方向との交差角度が小さくなるように、個々の孔 4 b の角度が設定されている。内視鏡 30 の使用環境により挿入部 31 にねじれ癖がつくこと等を原因として、内視鏡 30 を処理槽 21 内に配置した場合における凹部 33 が開口する位置には、先端部 32 の長手軸周りの回転方向にばらつきが生じる。しかし、本実施形態の内視鏡再生処理具 1 であれば、上下方向に複数並べた複数の孔 4 b の角度を異ならせることによって、凹部 33 の開口方向が先端部 32 の長手軸周りの回転方向に変化したとしても、確実に凹部 33 内に流体を送り込むことができる。

30

【0051】

なお、以上に説明した本実施形態の内視鏡再生処理具 1 は、流体導出口 22 に接続される接続部 2 に、流体導出口 22 と係合して流体導出口 22 に対する内視鏡再生処理具 1 の位置決めを行う構成である第 1 着脱部 2 a が設けられているが、流体導出口 22 に対する内視鏡再生処理具 1 の位置決めを行う構成は、接続部 2 とは異なる箇所に設けられていてもよい。

【0052】

図 8 に、内視鏡再生処理具 1 の第 1 の変形例を示す。本変形例の内視鏡再生処理具 1 は、内視鏡リプロセッサ 20 の処理槽 21 の底面 21 a に設けられたコネクタ 25 に着脱される第 2 着脱部 2 b を有する。本実施形態では一例として、第 2 着脱部 2 b は、コネクタ 25 に着脱可能である。

40

【0053】

コネクタ 25 は、本実施形態では一例として、内視鏡リプロセッサ 20 が有する水を流すための水用管路内を消毒する際に、処理槽 21 内に設けられた消毒液を吐出する消毒液ノズルと水用管路とを接続するホースを接続する自己消毒用コネクタである。

【0054】

図 4 に示すように、コネクタ 25 は、流体導出口 22 と隣接して配置されている。また、図 8 に示すように、コネクタ 25 は、処理槽 21 の底面 21 b から上方に向かって突出する円柱形状であり、外周部から径方向に突出するフランジ 25 a を有する。

50

## 【 0 0 5 5 】

本変形例の第2着脱部2bは、方向転換部3の外表面から突出して設けられている。第2着脱部2bは、コネクタ25を内部に挿入可能な筒状部2baと、コネクタ25が筒状部2ba内に挿入された状態においてフランジ25aに係合する係止爪2bbと、を有する。係止爪2bbがフランジ25aに係合することによって、コネクタ25に対する第2着脱部2bの位置が固定される。そして、本変形例では、第2着脱部2bがコネクタ25に固定されることにより、内視鏡再生処理具1の接続部2が流体導出口22に接続される位置に位置決めされる。

## 【 0 0 5 6 】

次に、図9に、内視鏡再生処理具1の第2の変形例を示す。本変形例の内視鏡再生処理具1は、第3着脱部2cを有する。

10

## 【 0 0 5 7 】

第3着脱部2cは、付勢部2caを備える。付勢部2caは、処理槽21の上方に配置される蓋23の内面23aと、方向転換部3の外表面の上面との間に挟持される圧縮バネである。付勢部2caは、蓋23と方向転換部3との間に挟持されることにより、方向転換部3および接続部2を処理槽21の底面21aに押し付ける付勢力を発生する。本変形例では、付勢部2caが発生する付勢力により、内視鏡再生処理具1の接続部2が流体導出口22に接続される位置に位置決めされる。

## 【 0 0 5 8 】

なお、付勢部2caは、圧縮コイルバネの形態に限られるものではなく、板バネであってもよいし、またゴム等の弾性部材からなる形態であってもよい。

20

## 【 0 0 5 9 】

次に、図10に、内視鏡再生処理具1の第3の変形例を示す。本変形例の内視鏡再生処理具1は、第4着脱部2dを有する。

## 【 0 0 6 0 】

第4着脱部2dは、付勢部2daを備える。付勢部2daは、処理槽21の底面21aの上方に配置される保持網24と、方向転換部3の外表面の上面との間に挟持される圧縮バネである。保持網24は、処理槽21内において、内視鏡30を底面21aから上方に離れた位置に保持する網状の部材である。

## 【 0 0 6 1 】

付勢部2daは、保持網24と方向転換部3との間に挟持され、保持網24や保持網24に保持される内視鏡30の自重により、方向転換部3および接続部2を処理槽21の底面21aに押し付ける付勢力を発生する。本変形例では、付勢部2daが発生する付勢力により、内視鏡再生処理具1の接続部2が流体導出口22に接続される位置に位置決めされる。

30

## 【 0 0 6 2 】

なお、付勢部2daは、板バネの形態に限られるものではなく、圧縮コイルバネであってもよいし、またゴム等の弾性部材からなる形態であってもよい。

## 【 0 0 6 3 】

(第2の実施形態)

以下に、本発明の第2の実施形態を説明する。以下では第1の実施形態との相違点のみを説明するものとし、第1の実施形態と同様の構成要素については同一の符号を付し、その説明を適宜に省略する。図11に、第2の実施形態の内視鏡再生処理具1を示す。

40

## 【 0 0 6 4 】

第2の実施形態の内視鏡再生処理具1は、内視鏡リプロセッサ20の処理槽21の底面21aに設けられ、重力方向と交差する方向に流体を吐出するノズル27に装着される。前記ノズル27としては特に限定されないが、離れて配置された洗浄ケースの側面に向かって流体を吐出する小物洗浄ノズルが挙げられる。小物洗浄ノズルと組み合わせて用いられる洗浄ケースは網状、格子状等の側面から流体を導入可能な形状になっていることが好ましい。

50

## 【0065】

第2の実施形態の内視鏡再生処理具1は、ノズル27に接続される接続部2と、内視鏡30の挿入部31の先端部32を位置決めする位置決め部5とを含む。さらに、第2の実施形態の内視鏡再生処理具1は吐出部4を含むことが好ましい。

## 【0066】

第2の実施形態の内視鏡再生処理具1の接続部2、位置決め部5、および吐出部4は、第1の実施形態の内視鏡再生処理具1と同様である。第2の実施形態の内視鏡再生処理具1は図11に示すように、本体部1aがノズル27を覆う形状であってもよいし、ノズル27を露出させる形状であってもよい。

## 【0067】

(第3の実施形態)

以下に、本発明の第3の実施形態を説明する。以下では第1の実施形態との相違点のみを説明するものとし、第1の実施形態と同様の構成要素については同一の符号を付し、その説明を適宜に省略する。図12および図13に、第3の実施形態の内視鏡再生処理具1を示す。

## 【0068】

本実施形態の内視鏡再生処理具1は、方向転換部3の外側に配置された反射部6を備える。反射部6は、吐出部4に設けられた複数の孔4bに対向する反射面6aを含む。図13に示すように、反射部6は、位置決め部5によって位置決めされた内視鏡30の挿入部31の先端部32が、反射面6aと複数の孔4bとの間に配置される位置に設けられている。なお、反射面6aの形状は、図13に示すように凹面状に限られるものではなく、平面状であってもよい。

## 【0069】

内視鏡30には、図13に示すように、先端部32に設けられた凹部33が、先端部32を貫通する形態のものがある。本実施形態の内視鏡再生処理具1を用いて、先端部32に設けられた凹部33が貫通孔である内視鏡30に対して再生処理を施す場合、複数の孔4bから吐出された流体は、凹部33内を流れて反射部6の反射面6aに当たり、先端部32の複数の孔4bとは反対側の外周面に沿って流れる。

## 【0070】

本実施形態の内視鏡再生処理具1によれば、複数の孔4bから吐出された後に凹部33内に流れ込んだ流体を内視鏡30の先端部32の外周面に沿って流すことができるため、先端部32の外周面に対しても重点的に再生処理を施すことができる。

## 【0071】

なお、図14に示す本実施形態の変形例のように、反射面6aには、細かい凹凸が設けられていてもよい。本変形例のように反射面6aに凹凸を設けることにより、複数の孔4bから吐出された流体は、反射面6aに当たることにより様々な方向に拡散するように流れる。このため、本変形例の内視鏡再生処理具1によれば、複数の孔4bから吐出された後に凹部33内に流れ込んだ流体を、偏りなく内視鏡30の先端部32の外周面に沿って流すことができる。

## 【0072】

なお、本実施形態の内視鏡再生処理具1は、図8に示す第1の実施形態の第1の変形例のように、処理槽21の底面21aに設けられたコネクタ25に着脱される第2着脱部2bを有していてもよい。また、本実施形態の内視鏡再生処理具1は、図9および図10に示す第1の実施形態の第2または第3の変形例のように、接続部2を処理槽21の底面21aに押し付ける付勢力を発生する第3着脱部2cまたは第4着脱部2dを有していてもよい。

## 【0073】

また、本実施形態の内視鏡再生処理具1は、図11に示す第2の実施形態の内視鏡再生処理具1のように、内視鏡リプロセッサ20の処理槽21の底面21aに設けられ、重力方向と交差する方向に流体を吐出するノズル27に装着される形態であってもよい。

10

20

30

40

50

## 【0074】

## (第4の実施形態)

以下に、本発明の第4の実施形態を説明する。以下では第1の実施形態との相違点のみを説明するものとし、第1の実施形態と同様の構成要素については同一の符号を付し、その説明を適宜に省略する。

## 【0075】

図15に、第4の実施形態の内視鏡再生処理具1を示す。第4の実施形態の内視鏡再生処理具1は、方向転換部3の外表面から内部の空間まで貫通する貫通孔である出入口3bと、出入口3bを開閉する蓋7と、を備える。蓋7には、流体を処理槽21の上方に配置された蓋23の内面に向かって吐出する天面洗浄孔7aが設けられていてもよい。

10

## 【0076】

本実施形態の方向転換部3の内部空間は、内視鏡30の1つ又は複数の付属品34を収容可能な容積を有しており、出入口3bは、付属品34が通過可能な大きさを有している。付属品34の種類や数は特に限定されるものではない。図示する実施形態では一例として、付属品34は、内視鏡30の先端部32に着脱可能であり、先端部32の一部を覆うキャップである。なお、付属品34は、内視鏡30の先端部32から取り外された処置具起上台であってもよいし、内視鏡30から取り外されたボタンであってもよい。

## 【0077】

本実施形態の内視鏡再生処理具1を用いて内視鏡30の先端部32に対して再生処理を施す場合において、方向転換部3の内部空間内に1つ又は複数の付属品34を収容しておけば、流体導出口22から吐出される流体を用いて付属品34にも再生処理を施すことが可能となる。

20

## 【0078】

なお、本実施形態の内視鏡再生処理具1は、図8に示す第1の実施形態の第1の変形例のように、処理槽21の底面21aに設けられたコネクタ25に着脱される第2着脱部2bを有していてもよい。また、本実施形態の内視鏡再生処理具1は、図9および図10に示す第1の実施形態の第2または第3の変形例のように、接続部2を処理槽21の底面21aに押し付ける付勢力を発生する第3着脱部2cまたは第4着脱部2dを有していてもよい。

## 【0079】

また、本実施形態の内視鏡再生処理具1は、図11に示す第2の実施形態の内視鏡再生処理具1のように、内視鏡リプロセッサ20の処理槽21の底面21aに設けられ、重力方向と交差する方向に流体を吐出するノズル27に装着される形態であってもよい。

30

## 【0080】

また、本実施形態の内視鏡再生処理具1は、図13に示す第3の実施形態の内視鏡再生処理具1のように、吐出部4に設けられた複数の孔4bに対向する反射面6aを備えていてもよい。

## 【0081】

## (第5の実施形態)

以下に、本発明の第5の実施形態を説明する。以下では第1の実施形態との相違点のみを説明するものとし、第1の実施形態と同様の構成要素については同一の符号を付し、その説明を適宜に省略する。

40

## 【0082】

図16に、第5の実施形態の内視鏡再生処理具1を示す。第5の実施形態の内視鏡再生処理具1の吐出部4は、流体の吐出方向を重力方向に変更可能なノズル4cを備える。ノズル4cは、方向転換部3の内部空間と連通しており、水平な軸周りに回転するように、方向転換部3に取り付けられている。

## 【0083】

ノズル4cは、方向転換部3の外表面から突出している。ノズル4cの方向転換部3の外表面から突出した先端部は、図17に示すように、位置決め部5によって位置決めされ

50

た内視鏡 30 の先端部 32 に設けられた凹部 33 内に挿入することが可能である。

【0084】

したがって、本実施形態の内視鏡再生処理具 1 を用いて内視鏡 30 の先端部 32 に対して再生処理を施す場合には、凹部 33 の奥にまで再生処理に用いる流体を確実に流し込むことが可能である。

【0085】

また、本実施形態のノズル 4c は、回転することにより流体の吐出方向を重力方向に変更可能であることから、位置決め部 5 によって位置決めされた先端部 32 の凹部 33 の開口方向が先端部 32 の長軸周りの回転方向に変化したとしても、ノズル 4c の向きを変えことによってノズル 4c の先端部を凹部 33 内に挿入することが可能である。

10

【0086】

なお、本実施形態の内視鏡再生処理具 1 は、図 8 に示す第 1 の実施形態の第 1 の変形例のように、処理槽 21 の底面 21a に設けられたコネクタ 25 に着脱される第 2 着脱部 2b を有していてもよい。また、本実施形態の内視鏡再生処理具 1 は、図 9 および図 10 に示す第 1 の実施形態の第 2 または第 3 の変形例のように、接続部 2 を処理槽 21 の底面 21a に押し付ける付勢力を発生する第 3 着脱部 2c または第 4 着脱部 2d を有していてもよい。

【0087】

また、本実施形態の内視鏡再生処理具 1 は、図 11 に示す第 2 の実施形態の内視鏡再生処理具 1 のように、内視鏡リプロセッサ 20 の処理槽 21 の底面 21a に設けられ、重力方向と交差する方向に流体を吐出するノズル 27 に装着される形態であってもよい。

20

【0088】

また、本実施形態の内視鏡再生処理具 1 は、図 13 に示す第 3 の実施形態の内視鏡再生処理具 1 のように、吐出部 4 に設けられた複数の孔 4b に対向する反射面 6a を備えていてもよい。

【0089】

また、本実施形態の内視鏡再生処理具 1 は、図 15 に示す第 4 の実施形態の内視鏡再生処理具 1 のように、方向転換部 3 の内部空間内に内視鏡 30 の付属品 34 を収容可能であってもよい。

【0090】

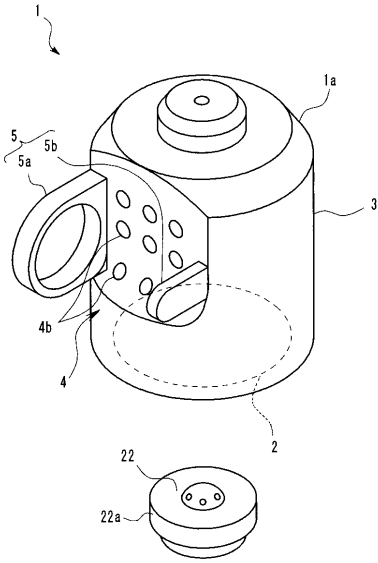
本発明は、前述した実施形態に限られるものではなく、請求の範囲および明細書全体から読み取れる発明の要旨或いは思想に反しない範囲で適宜変更可能であり、そのような変更を伴う内視鏡再生処理具もまた本発明の技術的範囲に含まれるものである。

30

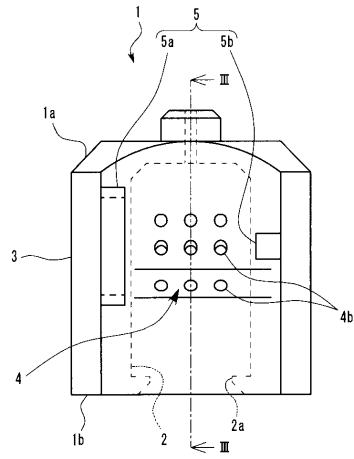
【0091】

本出願は、2016年4月25日に日本国に出願された特願2016-87181号を優先権主張の基礎として出願するものであり、上記の開示内容は、本願明細書、請求の範囲、図面に引用されたものとする。

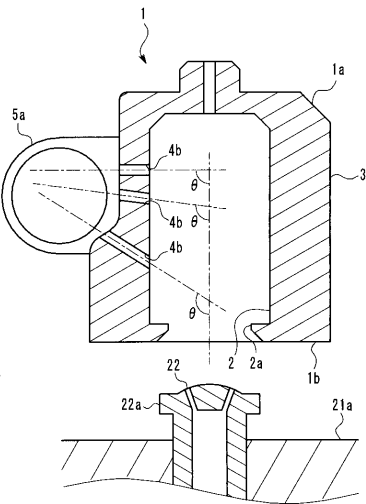
【 図 1 】



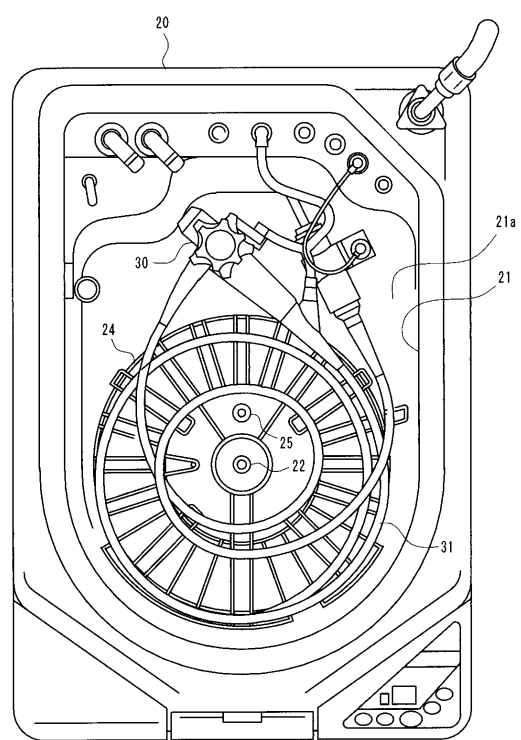
【 図 2 】



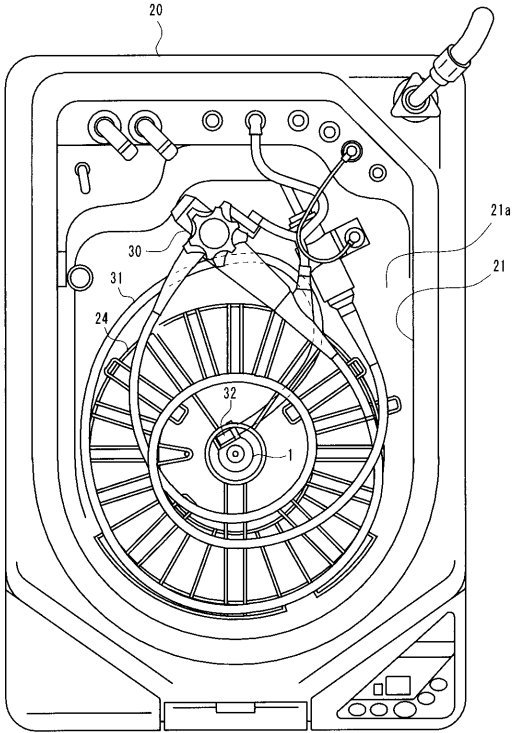
【 図 3 】



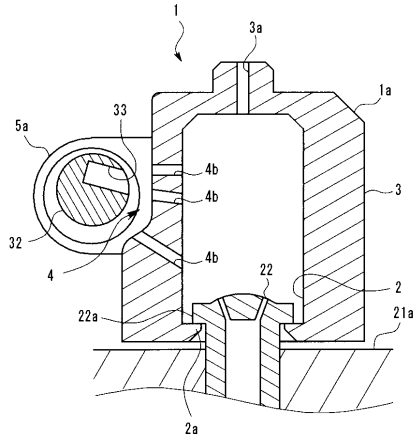
【 図 4 】



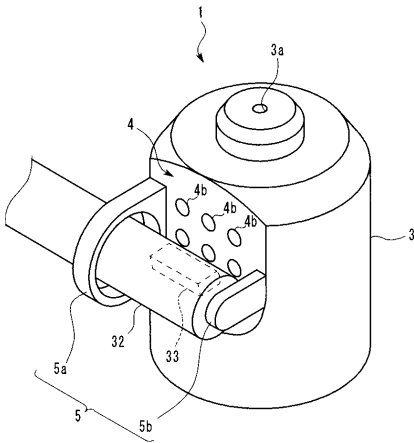
【図5】



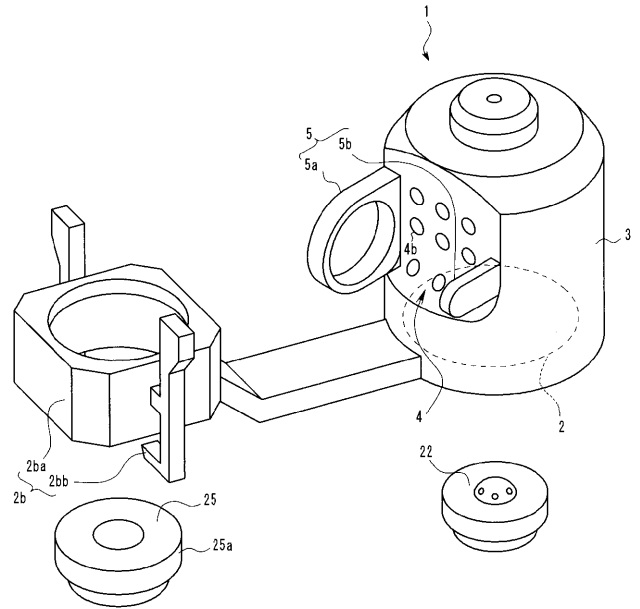
【図6】



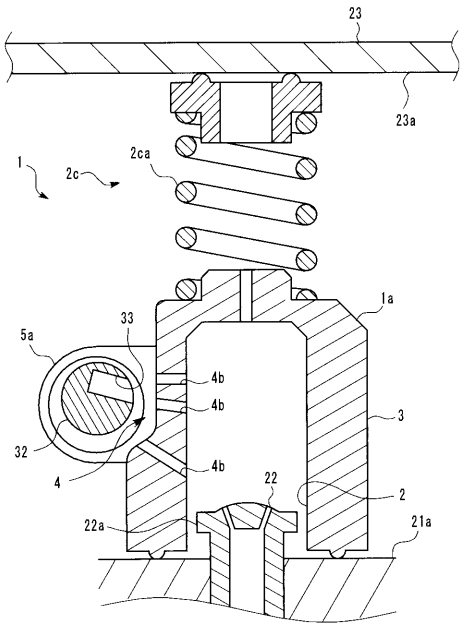
【図7】



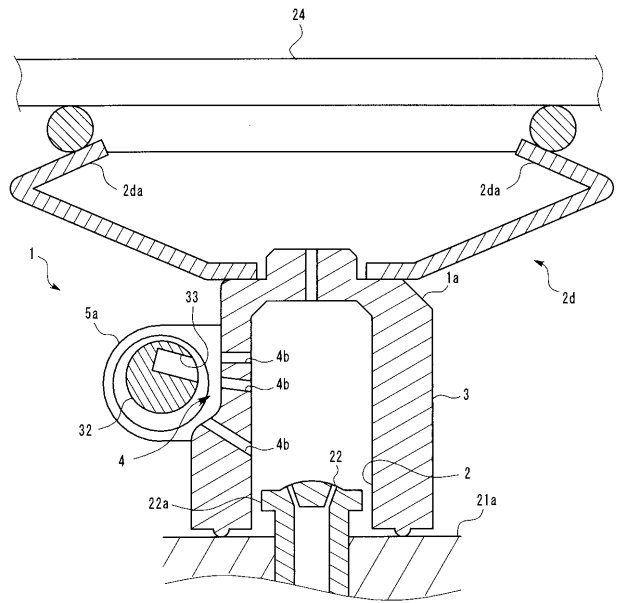
【図8】



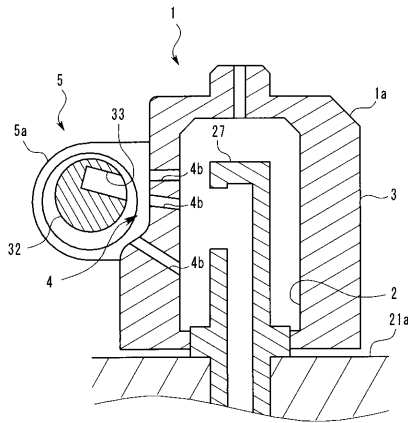
【 図 9 】



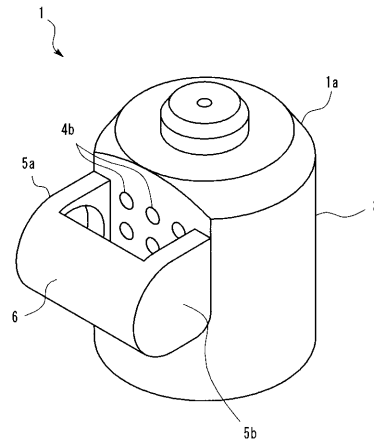
【 図 1 0 】



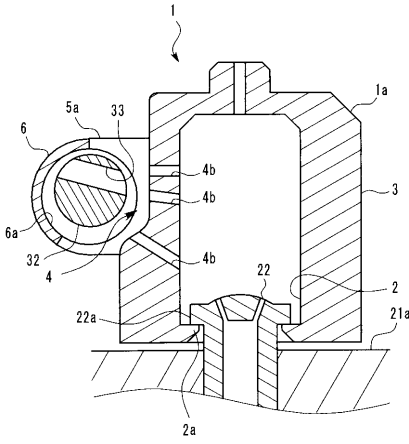
【 図 1 1 】



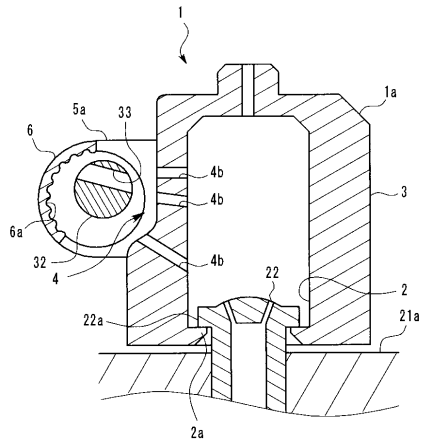
【 図 1 2 】



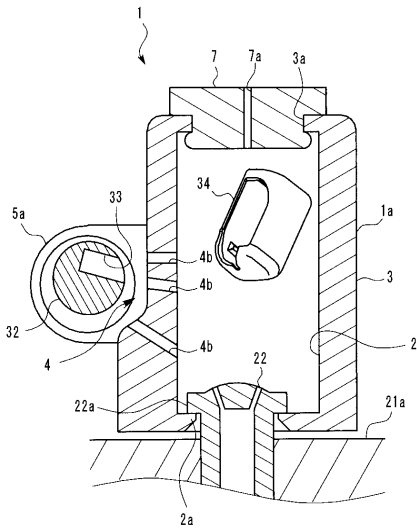
【 図 1 3 】



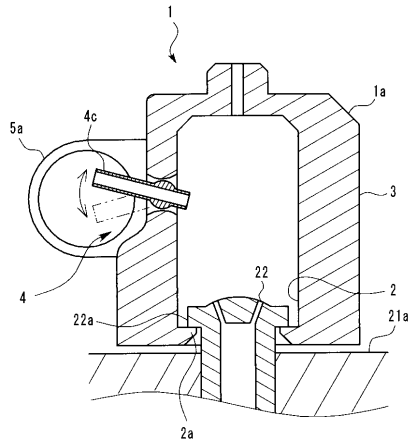
【 図 1 4 】



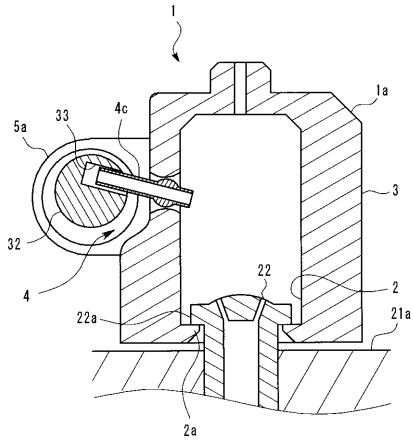
【 図 1 5 】



【 図 1 6 】



【 図 17 】



## 【 国際調査報告 】

<b>INTERNATIONAL SEARCH REPORT</b>		International application No. PCT/JP2017/014312
<b>A. CLASSIFICATION OF SUBJECT MATTER</b> A61B1/12(2006.01)i  According to International Patent Classification (IPC) or to both national classification and IPC		
<b>B. FIELDS SEARCHED</b> Minimum documentation searched (classification system followed by classification symbols) A61B1/12  Documentation searched other than minimum documentation to the extent that such documents are included in the fields searched Jitsuyo Shinan Koho 1922-1996 Jitsuyo Shinan Toroku Koho 1996-2017 Kokai Jitsuyo Shinan Koho 1971-2017 Toroku Jitsuyo Shinan Koho 1994-2017  Electronic data base consulted during the international search (name of data base and, where practicable, search terms used)		
<b>C. DOCUMENTS CONSIDERED TO BE RELEVANT</b>		
Category*	Citation of document, with indication, where appropriate, of the relevant passages	Relevant to claim No.
A	JP 58-155834 A (Olympus Optical Co., Ltd.), 16 September 1983 (16.09.1983), fig. 4 (Family: none)	1-15
A	WO 2015/107801 A1 (Olympus Medical Systems Corp.), 23 July 2015 (23.07.2015), fig. 9, 10 (Family: none)	1-15
A	US 4862872 A (Olympus Optical Co., Ltd.), 05 September 1989 (05.09.1989), fig. 2 & JP 63-260523 A	1-15
<input checked="" type="checkbox"/> Further documents are listed in the continuation of Box C. <input type="checkbox"/> See patent family annex.		
* Special categories of cited documents: "A" document defining the general state of the art which is not considered to be of particular relevance "E" earlier application or patent but published on or after the international filing date "L" document which may throw doubts on priority claim(s) or which is cited to establish the publication date of another citation or other special reason (as specified) "O" document referring to an oral disclosure, use, exhibition or other means "P" document published prior to the international filing date but later than the priority date claimed "T" later document published after the international filing date or priority date and not in conflict with the application but cited to understand the principle or theory underlying the invention "X" document of particular relevance; the claimed invention cannot be considered novel or cannot be considered to involve an inventive step when the document is taken alone "Y" document of particular relevance; the claimed invention cannot be considered to involve an inventive step when the document is combined with one or more other such documents, such combination being obvious to a person skilled in the art "&" document member of the same patent family		
Date of the actual completion of the international search 23 June 2017 (23.06.17)		Date of mailing of the international search report 04 July 2017 (04.07.17)
Name and mailing address of the ISA/ Japan Patent Office 3-4-3, Kasumigaseki, Chiyoda-ku, Tokyo 100-8915, Japan		Authorized officer  Telephone No.

**INTERNATIONAL SEARCH REPORT**

International application No.

PCT/JP2017/014312

C (Continuation). DOCUMENTS CONSIDERED TO BE RELEVANT		
Category*	Citation of document, with indication, where appropriate, of the relevant passages	Relevant to claim No.
A	EP 0084342 A2 (Olympus Optical Co., Ltd.), 27 July 1983 (27.07.1983), fig. 1 & JP 58-124428 A	1-15

国際調査報告		国際出願番号 PCT/J P 2017/014312	
A. 発明の属する分野の分類 (国際特許分類 (IPC)) Int.Cl. A61B1/12(2006.01)i			
B. 調査を行った分野 調査を行った最小限資料 (国際特許分類 (IPC)) Int.Cl. A61B1/12			
最小限資料以外の資料で調査を行った分野に含まれるもの 日本国実用新案公報 1922-1996年 日本国公開実用新案公報 1971-2017年 日本国実用新案登録公報 1996-2017年 日本国登録実用新案公報 1994-2017年			
国際調査で使用した電子データベース (データベースの名称、調査に使用した用語)			
C. 関連すると認められる文献			
引用文献の カテゴリー*	引用文献名 及び一部の箇所が関連するときは、その関連する箇所の表示	関連する 請求項の番号	
A	JP 58-155834 A (オリンパス光学工業株式会社) 1983.09.16, 第4 図 (ファミリーなし)	1-15	
A	WO 2015/107801 A1 (オリンパスメディカルシステムズ株式会社) 2015.07.23, 図9, 10 (ファミリーなし)	1-15	
A	US 4862872 A (OLYMPUS OPTICAL CO., LTD.) 1989.09.05, 図2 & JP 63-260523 A	1-15	
<input checked="" type="checkbox"/> C欄の続きにも文献が列挙されている。		<input type="checkbox"/> パテントファミリーに関する別紙を参照。	
* 引用文献のカテゴリー 「A」 特に関連のある文献ではなく、一般的な技術水準を示すもの 「E」 国際出願日前の出願または特許であるが、国際出願日以後に公表されたもの 「L」 優先権主張に疑義を提起する文献又は他の文献の発行日若しくは他の特別な理由を確立するために引用する文献 (理由を付す) 「O」 口頭による開示、使用、展示等に言及する文献 「P」 国際出願日前で、かつ優先権の主張の基礎となる出願		の日の後に公表された文献 「T」 国際出願日又は優先日後に公表された文献であって出願と矛盾するものではなく、発明の原理又は理論の理解のために引用するもの 「X」 特に関連のある文献であって、当該文献のみで発明の新規性又は進歩性がないと考えられるもの 「Y」 特に関連のある文献であって、当該文献と他の1以上の文献との、当業者にとって自明である組合せによって進歩性がないと考えられるもの 「&」 同一パテントファミリー文献	
国際調査を完了した日 23.06.2017		国際調査報告の発送日 04.07.2017	
国際調査機関の名称及びあて先 日本国特許庁 (ISA/J P) 郵便番号100-8915 東京都千代田区霞が関三丁目4番3号		特許庁審査官 (権限のある職員) 増渕 俊仁 電話番号 03-3581-1101 内線 3292	2Q 4747

国際調査報告		国際出願番号 PCT/J P 2 0 1 7 / 0 1 4 3 1 2
C (続き) . 関連すると認められる文献		
引用文献の カテゴリ*	引用文献名 及び一部の箇所が関連するときは、その関連する箇所の表示	関連する 請求項の番号
A	EP 0084342 A2 (OLYMPUS OPTICAL CO., LTD.) 1983.07.27, 図 1 & JP 58-124428 A	1-15

## フロントページの続き

(81) 指定国 AP(BW, GH, GM, KE, LR, LS, MW, MZ, NA, RW, SD, SL, ST, SZ, TZ, UG, ZM, ZW), EA(AM, AZ, BY, KG, KZ, RU, TJ, TM), EP(AL, AT, BE, BG, CH, CY, CZ, DE, DK, EE, ES, FI, FR, GB, GR, HR, HU, IE, IS, IT, LT, LU, LV, MC, MK, MT, NL, NO, PL, PT, RO, RS, SE, SI, SK, SM, TR), OA(BF, BJ, CF, CG, CI, CM, GA, GN, GQ, GW, KM, ML, MR, NE, SN, TD, TG), AE, AG, AL, AM, AO, AT, AU, AZ, BA, BB, BG, BH, BN, BR, BW, BY, BZ, CA, CH, CL, CN, CO, CR, CU, CZ, DE, DJ, DK, DM, DO, DZ, EC, EE, EG, ES, FI, GB, GD, GE, GH, GM, GT, HN, HR, HU, ID, IL, IN, IR, IS, JP, KE, KG, KH, KN, KP, KR, KW, KZ, LA, LC, LK, LR, LS, LU, LY, MA, MD, ME, MG, MK, MN, MW, MX, MY, MZ, NA, NG, NI, NO, NZ, OM, PA, PE, PG, PH, PL, PT, QA, RO, RS, RU, RW, SA, SC, SD, SE, SG, SK, SL, SM, ST, SV, SY, TH, TJ, TM, TN, TR, TT, TZ

(72) 発明者 長谷川 準

東京都八王子市石川町 2 9 5 1 番地 オリnpas株式会社内

(72) 発明者 木暮 尚登

東京都八王子市石川町 2 9 5 1 番地 オリnpas株式会社内

Fターム(参考) 2H040 EA01

4C161 GG05 GG07 GG09

(注) この公表は、国際事務局(WIPO)により国際公開された公報を基に作成したものである。なおこの公表に係る日本語特許出願(日本語実用新案登録出願)の国際公開の効果は、特許法第184条の10第1項(実用新案法第48条の13第2項)により生ずるものであり、本掲載とは関係ありません。

专利名称(译)	内窥镜再生治疗工具		
公开(公告)号	<a href="#">JPWO2017187919A1</a>	公开(公告)日	2018-05-10
申请号	JP2017537525	申请日	2017-04-06
[标]申请(专利权)人(译)	奥林巴斯株式会社		
申请(专利权)人(译)	奥林巴斯公司		
[标]发明人	岩崎友和 手塚光慶 長谷川準 木暮尚登		
发明人	岩崎 友和 手塚 光慶 長谷川 準 木暮 尚登		
IPC分类号	A61B1/12 G02B23/24		
FI分类号	A61B1/12.510 G02B23/24.A		
F-TERM分类号	2H040/EA01 4C161/GG05 4C161/GG07 4C161/GG09		
代理人(译)	伊藤 进 长谷川 靖 ShinoUra修		
优先权	2016087181 2016-04-25 JP		
其他公开文献	JP6219006B1		
外部链接	<a href="#">Espacenet</a>		

摘要(译)

内窥镜再生处理工具包括连接部，该连接部连接到设置在内窥镜处理器的处理槽的底面上的流体排出口和从流体排出口排出的流体沿重力方向的流动方向。从相反方向改变到与重力方向相交的方向的方向改变部，将由方向改变部在与重力方向相交的方向上改变了方向的流体的排出部，以及排出部和内窥镜排出。定位部，其对前端部进行定位，以使设置于前端部的凹部与凹部相对。

